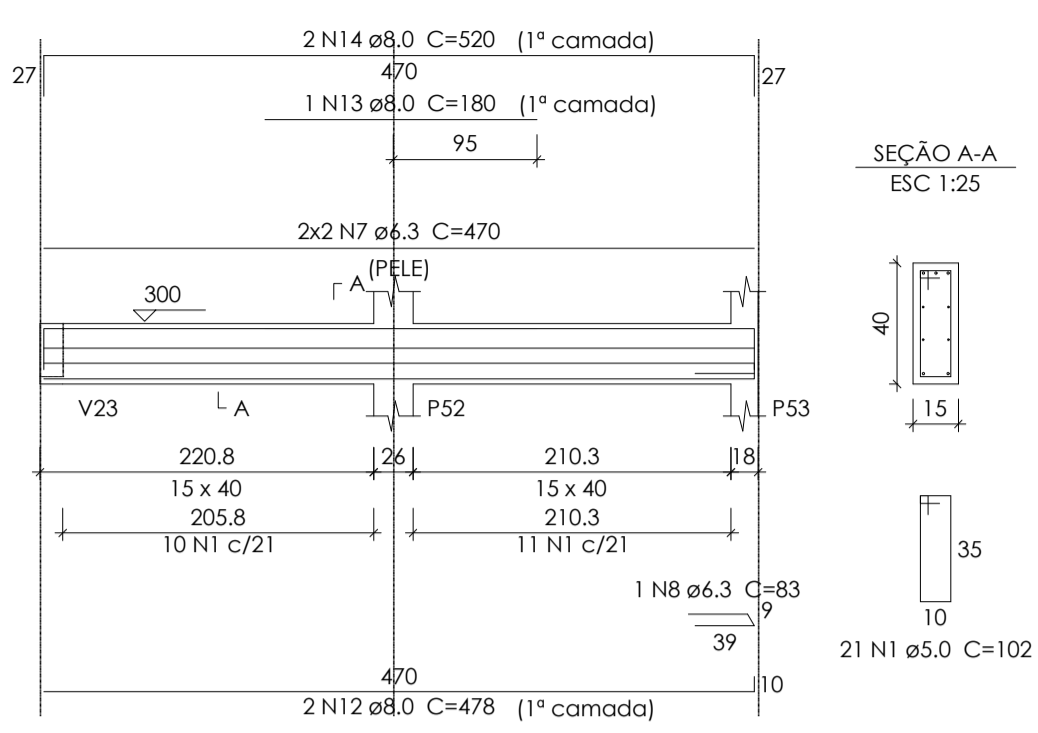
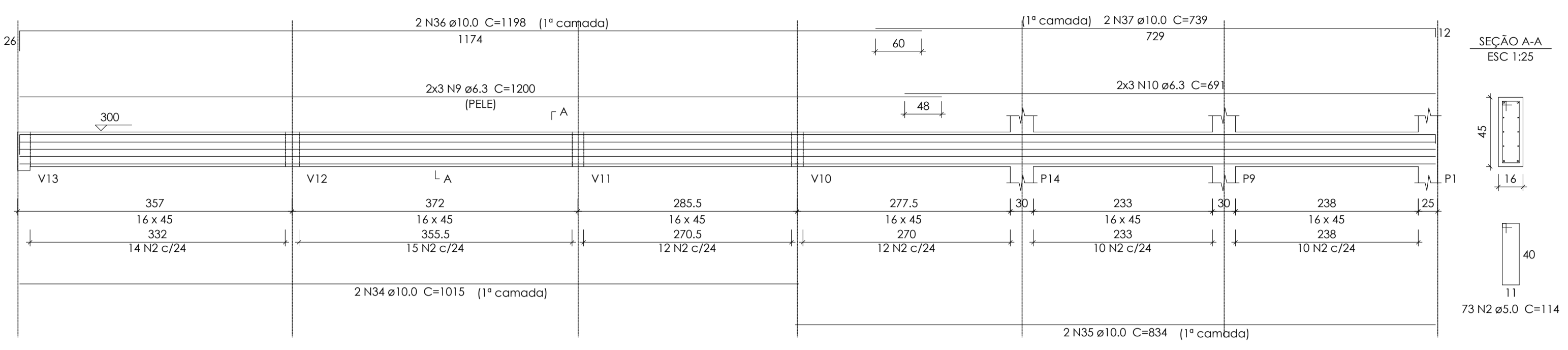


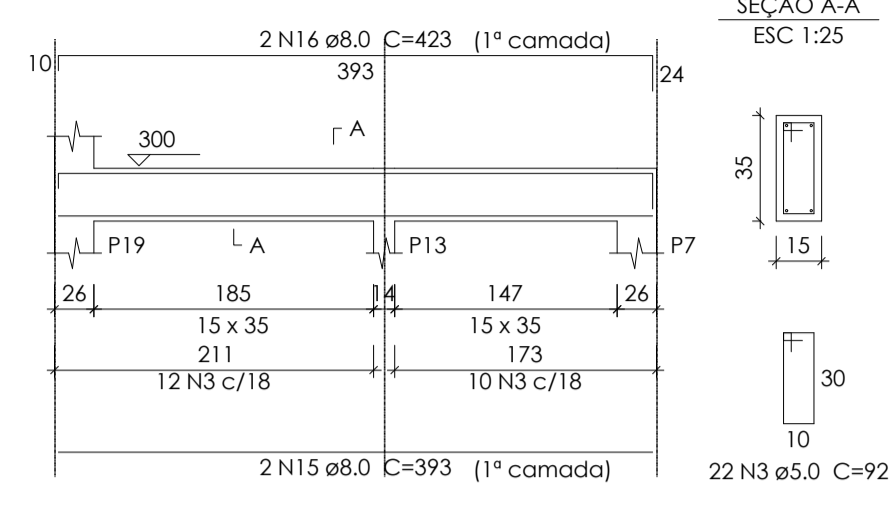
V17
ESC 1:50



V19
ESC 1:50



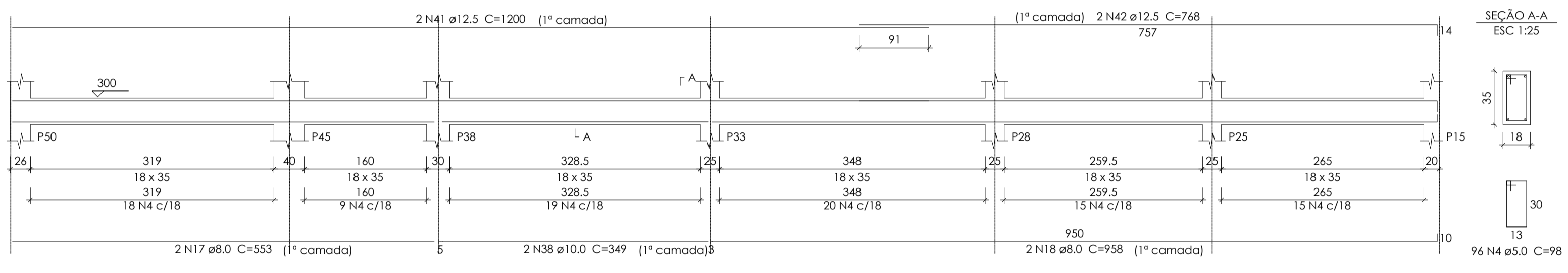
V27
ESC 1:50



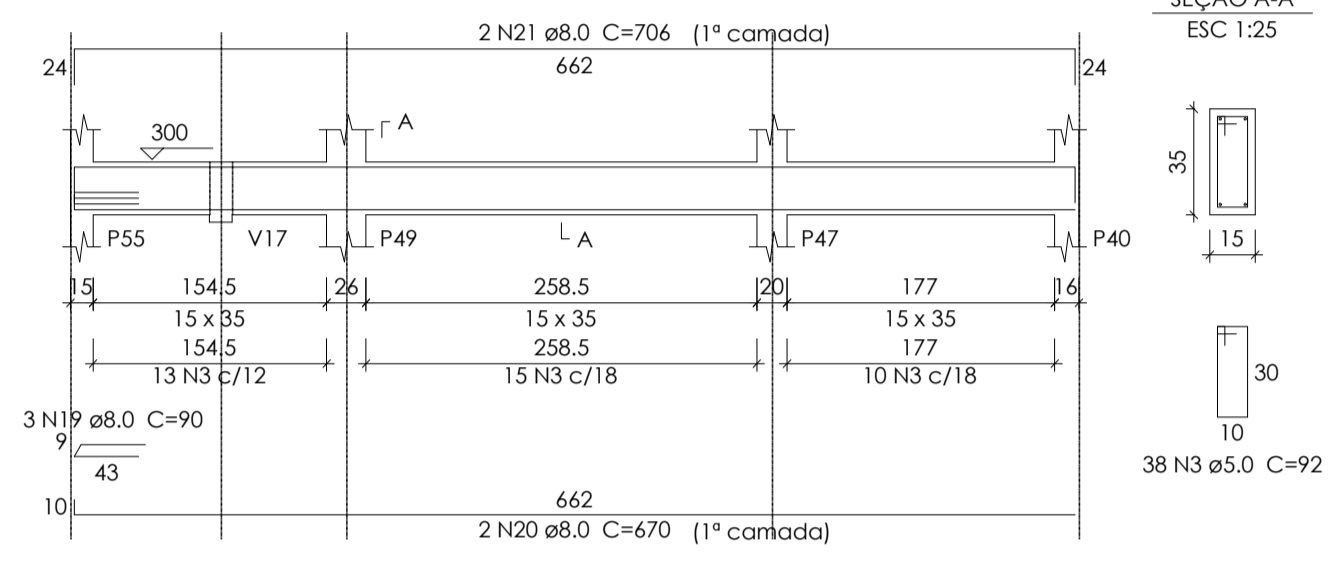
Relação do aço

ACO	N	DIAM	Q	UNIT (cm)	C.TOTAL (cm)
CA60	1	5.0	21	102	2142
	2	5.0	73	114	8322
	3	5.0	220	92	20240
	4	5.0	96	98	9408
	5	5.0	70	68	4760
	6	5.0	97	94	9118
CA50	7	6.3	4	83	332
	8	6.3	1	83	83
	9	6.3	6	1200	7200
	10	6.3	6	691	4146
	11	6.3	2	77	154
	12	8.0	2	478	956
	13	8.0	1	180	180
	14	8.0	2	520	1040
	15	8.0	4	393	1572
	16	8.0	4	423	1692
	17	8.0	2	553	1106
	18	8.0	2	958	1916
	19	8.0	3	90	270
	20	8.0	2	670	1340
	21	8.0	2	706	1412
	22	8.0	2	929	1858
	23	8.0	2	549	1098
	24	8.0	2	584	1168
	25	8.0	2	611	1222
	26	8.0	2	262	524
	27	8.0	2	290	580
	28	8.0	2	964	1928
	29	8.0	2	327	654
	30	8.0	2	1181	2362
	31	8.0	2	168	336
	32	8.0	2	570	1140
	33	8.0	2	578	1156
	34	10.0	2	1015	2030
	35	10.0	2	834	1668
	36	10.0	2	1198	2396
	37	10.0	2	739	1478
	38	10.0	2	349	698
	39	10.0	8	448	3584
	40	10.0	2	364	728
	41	12.5	2	1200	2400
	42	12.5	2	768	1536
	43	12.5	1	225	225
	44	12.5	2	1198	2396
	45	12.5	2	739	1478

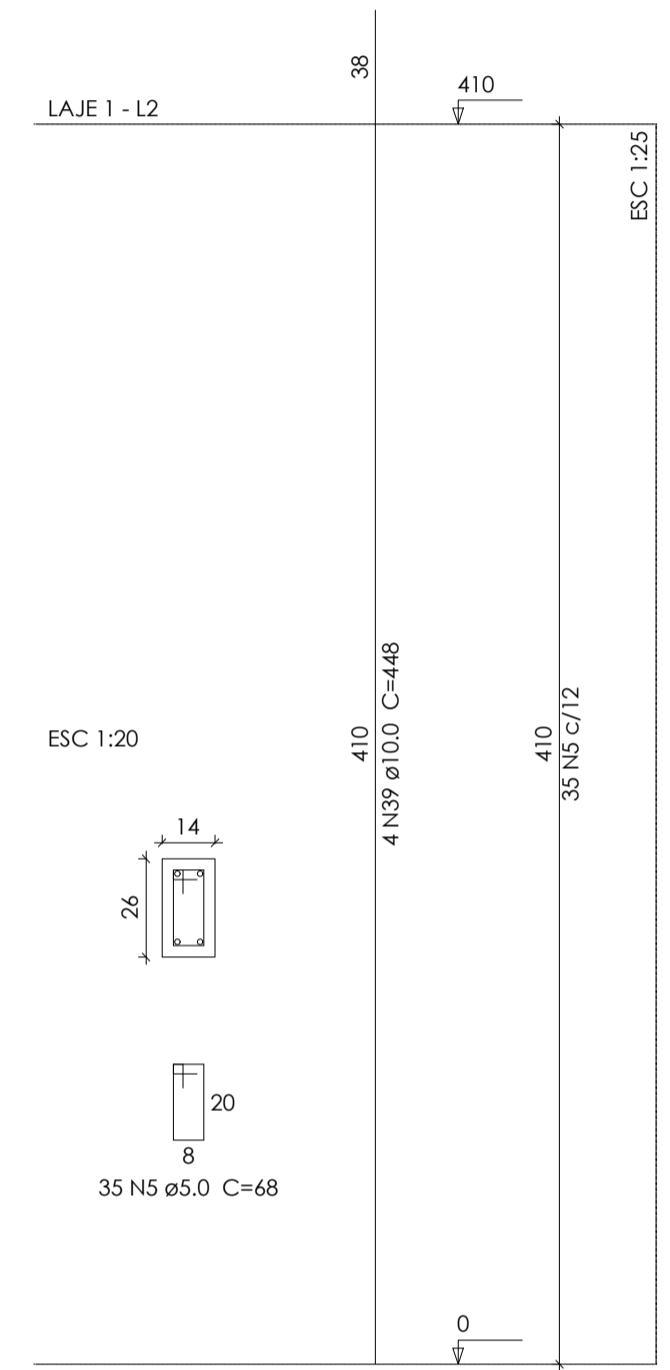
V20
ESC 1:50



V23
ESC 1:50



P19=P20

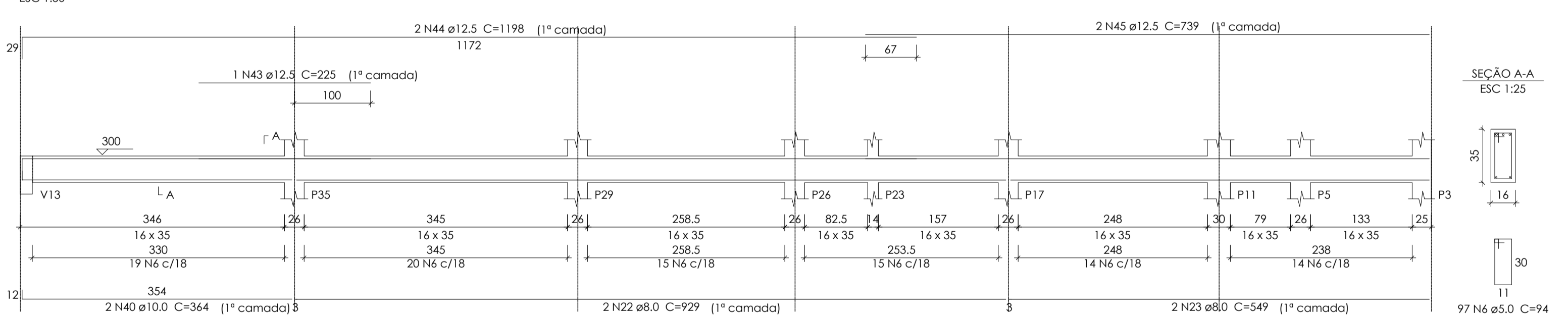


Resumo do aço

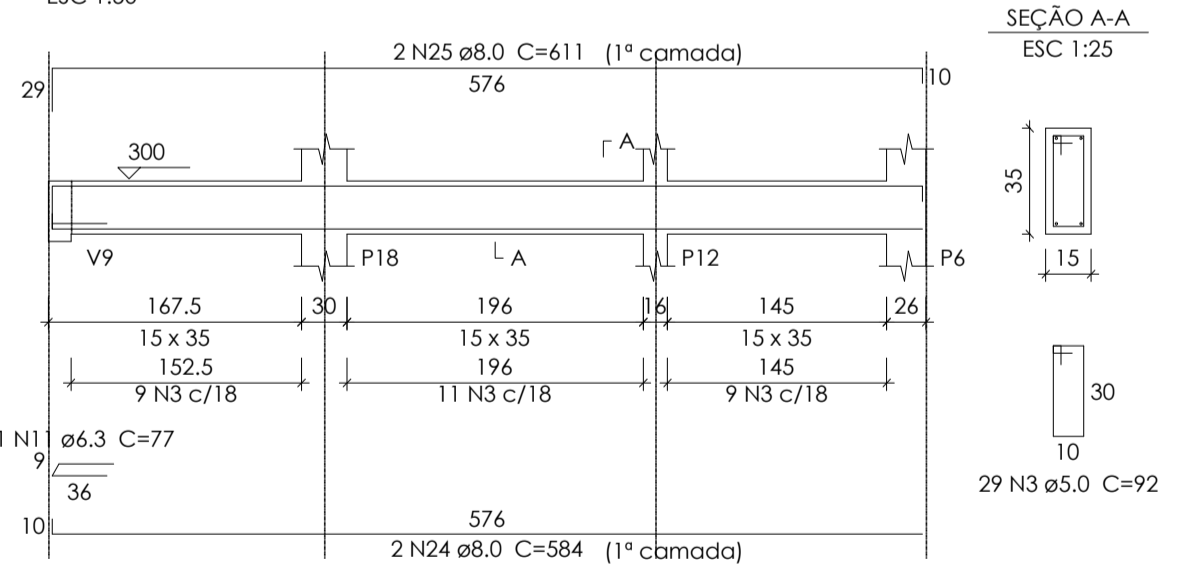
ACO	DIAM	C.TOTAL (m)	PESO + 10% (kg)
CA50	6.3	134.7	36.2
	8.0	255.1	110.7
	10.0	125.9	85.3
	12.5	80.4	85.1
CA60	5.0	539.9	91.5
PESO TOTAL			
CA50		317.4	
CA60		91.5	

Vol. de concreto total (C-25) = 6.32 m³
Área de forma total = 98.51 m²

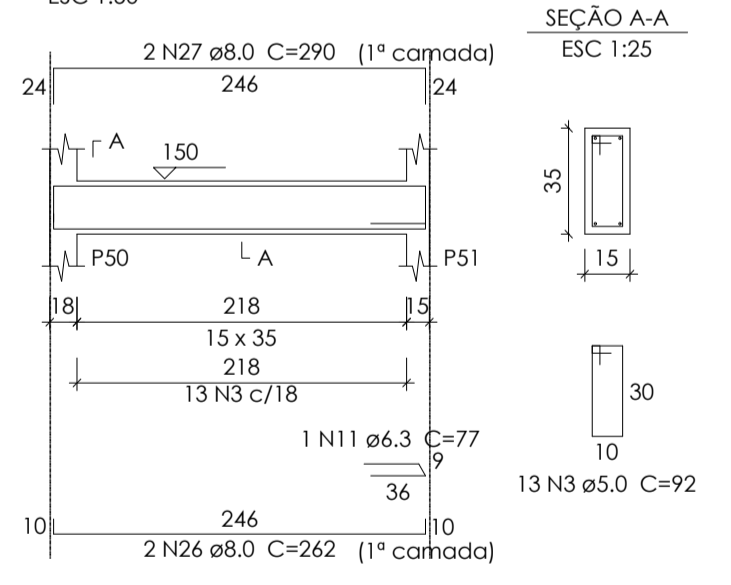
V22
ESC 1:50



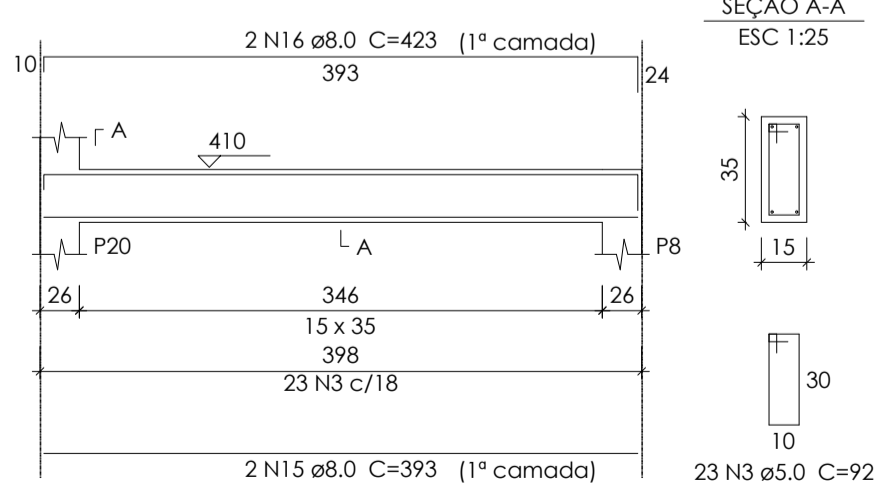
V25
ESC 1:50



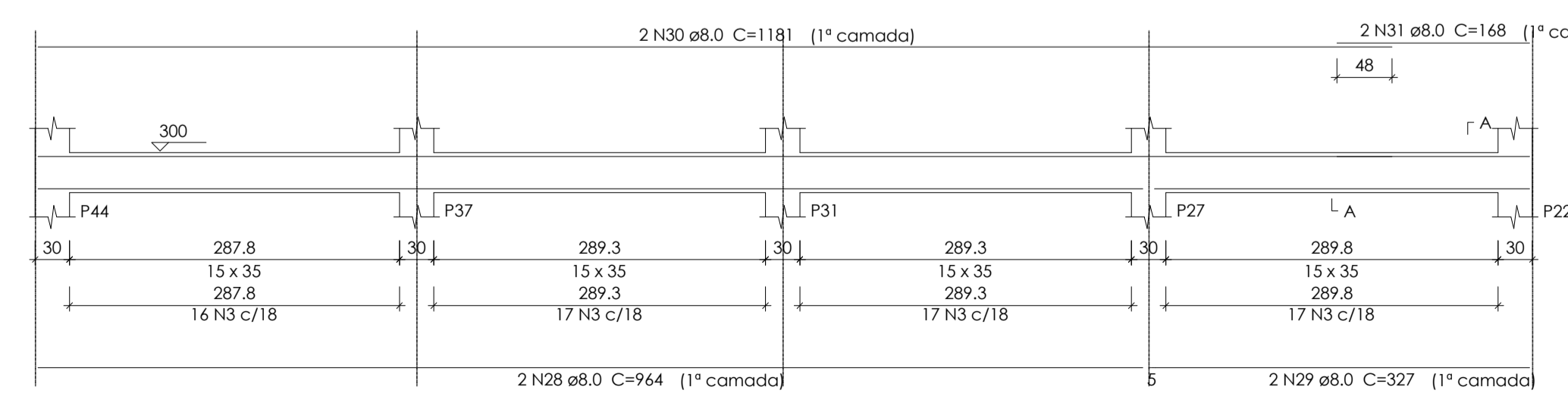
V30
ESC 1:50



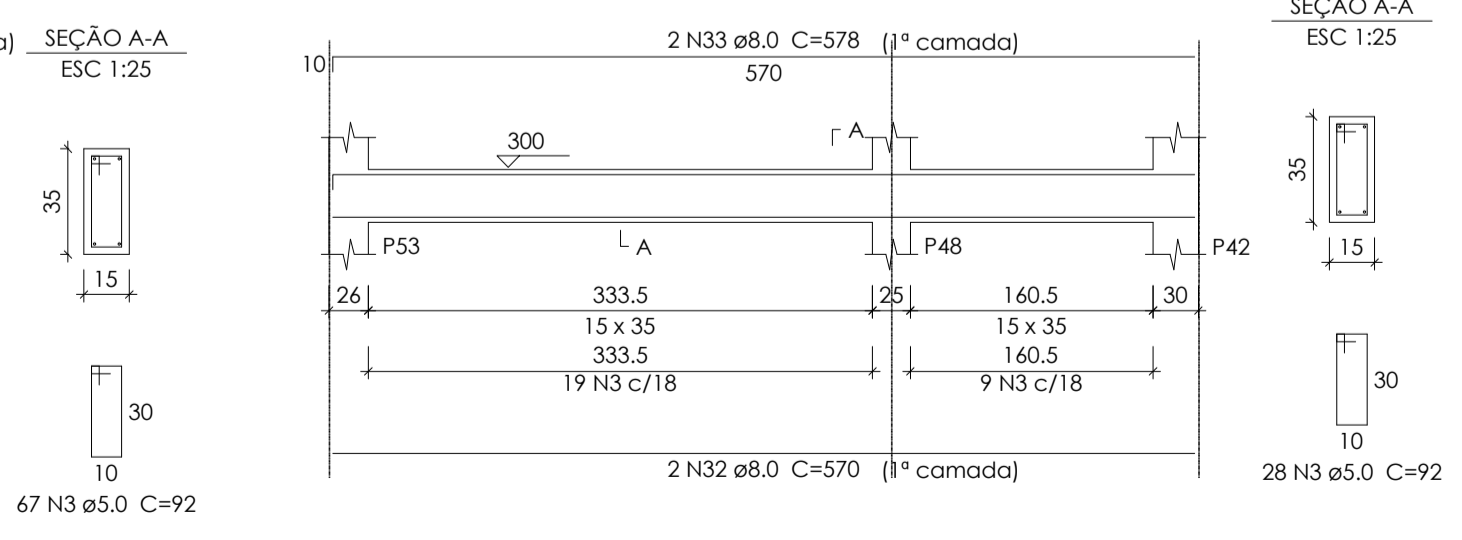
V28
ESC 1:50



V29
ESC 1:50



V31
ESC 1:50



FOCO
engenharia
PROJETOS E EXECUÇÕES

Construção câmara de vereadores

Vigas pavimento laje 1

TÍTULO:
Construção câmara de vereadores

PROJETO:
Vigas pavimento laje 1

FOLHA:
11/30

DATA:
12/11/21

DADOS DO PROPRIETÁRIO(A):
MUNICÍPIO DE PORTO DOS GAÚCHOS
 ENFEREÇO DO PROPRIETÁRIO(A):
Praça Leopoldina Wilke 19, Centro - Porto dos Gaúchos - MT

CPF / CNPJ:
03.204.187/0001-33

TELEFONE:
(66)3526-2000

TIPO DA OBRA:
Construção comercial em alvenaria, forro de gesso e cobertura isotérmica

ASSINATURAS:

AUTOR DO PROJ.:

Evelin Luani Montagna
Engenheira Civil
Crea-MT: 039125

RESP. TÉCNICO:

Evelin Luani Montagna
Engenheira Civil
Crea-MT: 039125

PROPRIETÁRIO(A):

Município de Porto dos Gaúchos
CNPJ: 03.204.187/0001-33